

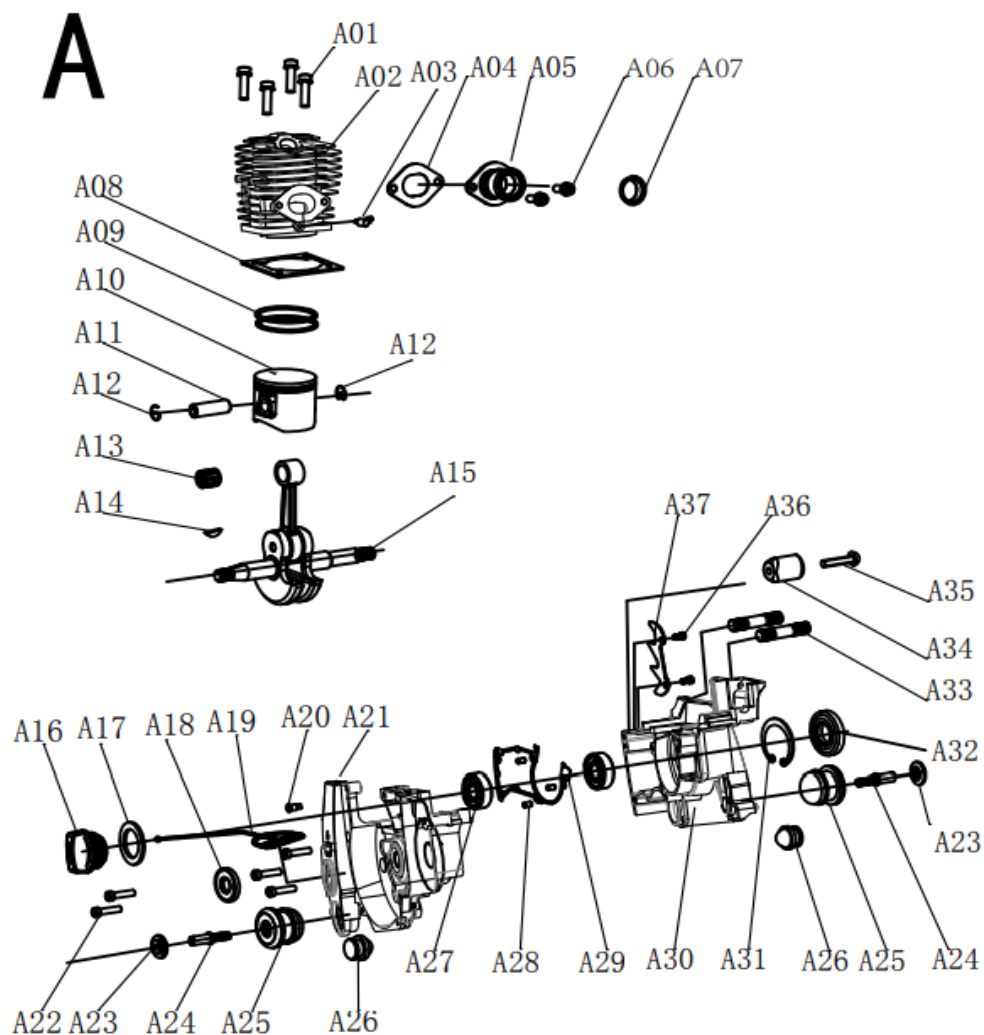
LISTA DE REPUESTOS

MOTOSIERRA

(CON CARTER DE MAGNESIO)

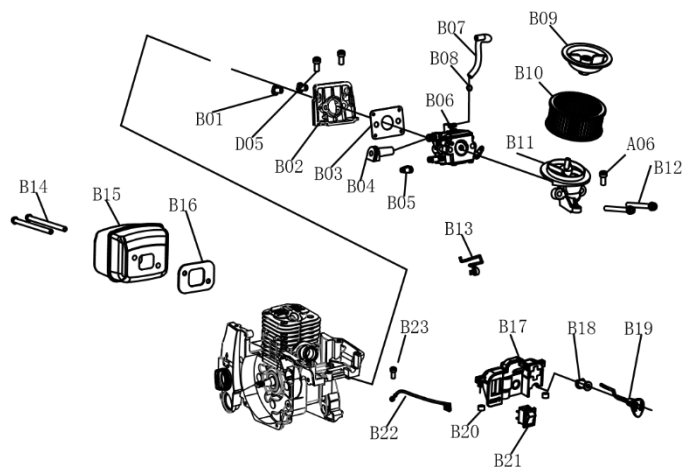


MODELO:- BON-P-CS40

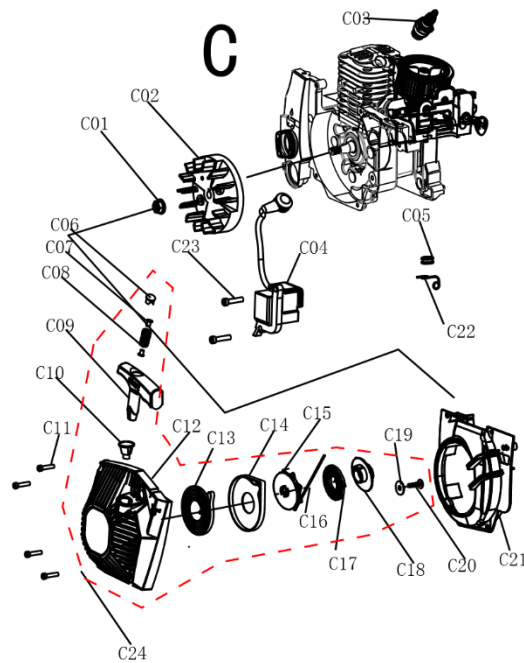


Numero de pieza	BOHNOEFFER CODIGO	FOTO CODIGO	DESCRIPTION IN ENGLISH	DESCRIPCION EN ESPANOL
1	BON-CS40-A01	A01	Screw M5*18	Tornillo M5 * 18
2	BON-CS40-A02	A02	Cylinder	Cilindro
3	BON-CS40-A03	A03	Air hose mouth	Boca de la manguera de aire
4	BON-CS40-A04	A04	Inlet pipe gasket	Junta de tubo de entrada
5	BON-CS40-A05	A05	Inlet pipe	Tubo de entrada
6	BON-CS40-A06	A06	Screw M5*12	Tornillo M5 * 12
7	BON-CS40-A07	A07	Linning ring	Anillo de forro
8	BON-CS40-A08	A08	Cylinder gasket	Junta de cilindro
9	BON-CS40-A09	A09	Piston ring	Anillo de pistón
10	BON-CS40-A10	A10	Piston	Pistón
11	BON-CS40-A11	A11	Piston pin	Pasador del pistón
12	BON-CS40-A12	A12	Piston clip	Clip de pistón
13	BON-CS40-A13	A13	Needle bearing KBK9*12*12	Cojinete de agujas KBK9 * 12 * 12
14	BON-CS40-A14	A14	Woodruff key	Llave de Woodruff
15	BON-CS40-A15	A15	Crankshaft assy	Conjunto de cigüeñal
16	BON-CS40-A16	A16	Oil cap	Tapón de aceite
17	BON-CS40-A17	A17	Oil cap washer	Arandela de tapa de aceite
18	BON-CS40-A18	A18	Left oil seal	Sello de aceite izquierdo
19	BON-CS40-A19	A19	Oil cap hangers	Colgadores de tapa de aceite
20	BON-CS40-A20	A20	Breather valve	Válvula de ventilación

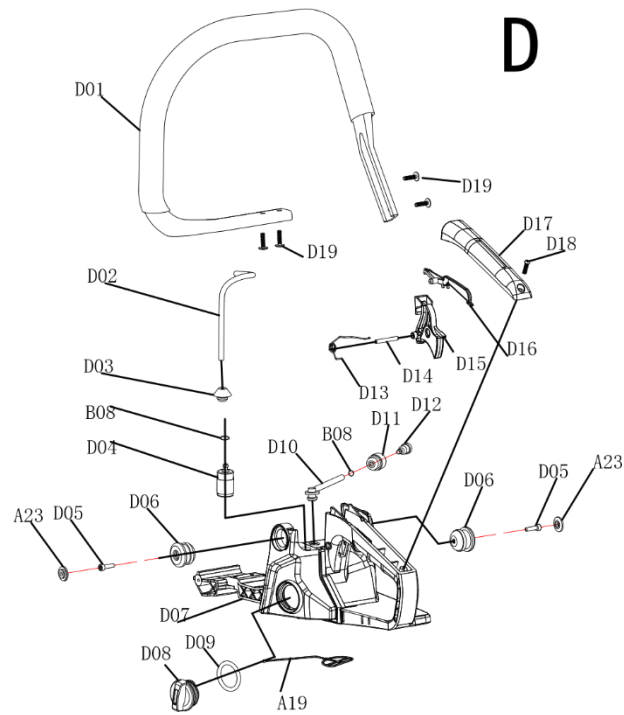
21	BON-CS40-A21	A21	Left crankcase	Cárter izquierdo
22	BON-CS40-A22	A22	Screw M5*35	Tornillo M5 * 35
23	BON-CS40-A23	A23	Damper cover	Tapa amortiguadora
24	BON-CS40-A24	A24	Damper screw	Tornillo amortiguador
25	BON-CS40-A25	A25	Crankcase damper	Amortiguador del cárter
26	BON-CS40-A26	A26	Damper block	Bloque amortiguador
27	BON-CS40-A27	A27	Bearing 6201	Teniendo 6201
28	BON-CS40-A28	A28	Location pin	Pin de ubicación
29	BON-CS40-A29	A29	Crankcase gasket	Junta del cárter
30	BON-CS40-A30	A30	Right crankcase	Cárter derecho
31	BON-CS40-A31	A31	Circlip for hole	Circlip para agujero
32	BON-CS40-A32	A32	Right oil seal	Sello de aceite derecho
33	BON-CS40-A33	A33	Double bolt 8*42	Perno doble 8 * 42
34	BON-CS40-A34	A34	Chain catcher	Receptor de cadena
35	BON-CS40-A35	A35	Screw M5*15	Tornillo M5 * 15
36	BON-CS40-A36	A36	Screw M5*10	Tornillo M5 * 10
37	BON-CS40-A37	A37	Spike bumper	Parachoques de púas



38	BON-CS40-B01	B01	Nut	Nuez
39	BON-CS40-B02	B02	Carburetor bracket-A	Soporte de carburador-A
40	BON-CS40-B03	B03	Carburetor gasket	Junta carburador
41	BON-CS40-B04	B04	Idle adjusting sleeve	Manga de ajuste inactivo
42	BON-CS40-B05	B05	LH sleeve	Manga izquierda
43	BON-CS40-B06	B06	Carburetor	Carburador
44	BON-CS40-B07	B07	Negative Pressure Pipe	Tubería de presión negativa
45	BON-CS40-B08	B08	Pipe clamp	Abrazadera de un tubo
46	BON-CS40-B09	B09	Air filter gland	Prensaestopas para filtro de aire
47	BON-CS40-B10	B10	Air filter	Filtro de aire
48	BON-CS40-B11	B11	Manifold	Colector
49	BON-CS40-B12	B12	Screw M5*50	Tornillo M5 * 50
50	BON-CS40-B13	B13	Throttle rod	Varilla del acelerador
51	BON-CS40-B14	B14	Screw M5*70	Tornillo M5 * 70
52	BON-CS40-B15	B15	Muffler	Silenciador
53	BON-CS40-B16	B16	Muffler gasket	Junta de silenciador
54	BON-CS40-B17	B17	Controler bracket	Soporte de controlador
55	BON-CS40-B18	B18	Choke rod damper	Amortiguador de barra de estrangulamiento
56	BON-CS40-B19	B19	Choke rod	Varilla de estrangulamiento
57	BON-CS40-B20	B20	Plastic sleeve	Manga de plástico
58	BON-CS40-B21	B21	On-off switch	Interruptor encendido / apagado
59	BON-CS40-B22	B22	Ground lead	Cable de tierra
60	BON-CS40-B23	B23	Screw M4*8	Tornillo M4 * 8

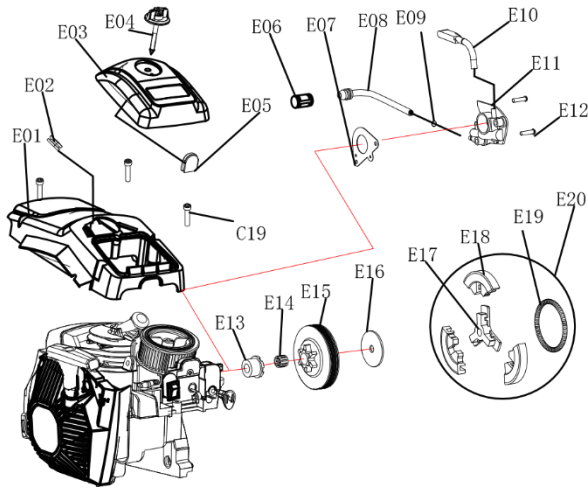


1	BON-CS40-C01	C01	Nut M8	Tuerca M8
2	BON-CS40-C02	C02	Flywheel	Volante
3	BON-CS40-C03	C03	Spark plug	Bujía
4	BON-CS40-C04	C04	Ignition coil	Bobina de encendido
5	BON-CS40-C05	C05	High voltage wire sleeve	Manguito de cable de alto voltaje
6	BON-CS40-C06	C06	Dust protector	Protector de polvo
7	BON-CS40-C07	C07	Damper spring seat	Asiento de resorte amortiguador
8	BON-CS40-C08	C08	Damper spring	Muelle amortiguador
9	BON-CS40-C09	C09	Starter knob	Perilla de arranque
10	BON-CS40-C10	C10	Rope mouth	Boca de cuerda
11	BON-CS40-C11	C11	Screw M4*14	Tornillo M4 * 14
12	BON-CS40-C12	C12	Starter cover	Cubierta de arranque
13	BON-CS40-C13	C13	Starter spring	Muelle de arranque
14	BON-CS40-C14	C14	Spring cover	Cubierta de resorte
15	BON-CS40-C15	C15	Starter reel	Carrete de arranque
16	BON-CS40-C16	C16	Starter rope	Cuerda de arranque
17	BON-CS40-C19	C19	Plain washer	Arandela
18	BON-CS40-C20	C20	Screw ST4.8*14F	Tornillo ST4.8 * 14F
19	BON-CS40-C21	C21	Fan cover	Versión de fan
20	BON-CS40-C22	C22	High voltage wire bracket	Soporte de cable de alto voltaje
21	BON-CS40-C23	C23	Screw M5*20	Tornillo M5 * 20



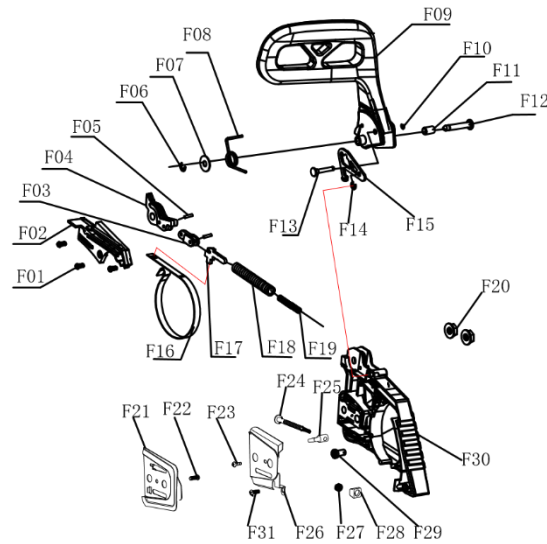
22	BON-CS40-D01	D01	Handle comp	Manejar comp
23	BON-CS40-D02	D02	Fuel pipe	Tuberia de combustible
24	BON-CS40-D03	D03	Fuel pipe plug	Tapón del tubo de combustible
25	BON-CS40-D04	D04	Fuel filter assy	Conjunto de filtro de combustible
26	BON-CS40-D05	D05	Screw M5*10	Tornillo M5 * 10
27	BON-CS40-D06	D06	Fuel tank damper	Amortiguador del tanque de combustible
28	BON-CS40-D07	D07	Fuel tank	Depósito de combustible
29	BON-CS40-D08	D08	Fuel cap	Tapa del combustible
30	BON-CS40-D09	D09	Fuel cap washer	Arandela de tapa de combustible
31	BON-CS40-D10	D10	Balancer tube	Tubo equilibrador
32	BON-CS40-D11	D11	Balancer sleeve	Manguito equilibrador
33	BON-CS40-D12	D12	Balancer assy	Conjunto de equilibrador
34	BON-CS40-D13	D13	Trigger spring	Resorte del gatillo
35	BON-CS40-D14	D14	Trigger pin	Pin de gatillo
36	BON-CS40-D15	D15	Trigger	Desencadenar
37	BON-CS40-D16	D16	Trigger controler	Controlador de gatillo
38	BON-CS40-D17	D17	Rear handle cover	Cubierta de la manija trasera
39	BON-CS40-D18	D18	Screw ST3.9*12F	Tornillo ST3.9 * 12F
40	BON-CS40-D19	D19	Screw st4.8*16F	Tornillo st4.8 * 16F

E



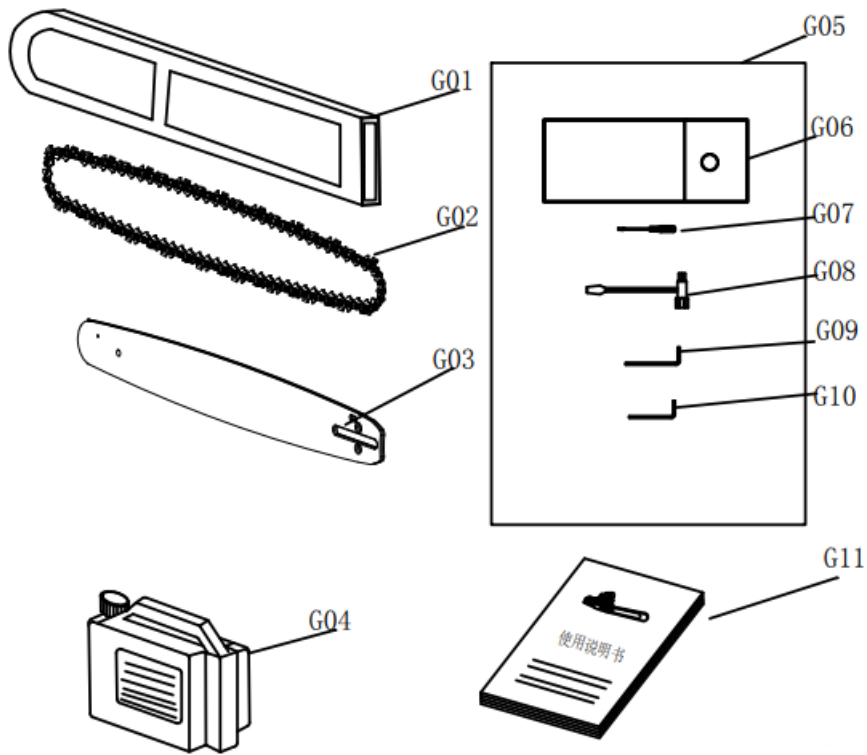
44	BON-CS40-E01	E01	Top cover	La cubierta superior
45	BON-CS40-E02	E02	High voltage wire nail	Clavo de alambre de alto voltaje
46	BON-CS40-E03	E03	Air filter cover	Tapa del filtro de aire
47	BON-CS40-E04	E04	Air filter knob	Perilla del filtro de aire
48	BON-CS40-E05	E05	Thermal baffle	Deflector térmico
49	BON-CS40-E06	E06	Oil filter	Filtro de aceite
50	BON-CS40-E07	E07	Oil seal cover	Tapa del sello de aceite
51	BON-CS40-E08	E08	Oil pipe	Tubería de petróleo
52	BON-CS40-E09	E09	Oil pipe nail	Clavo de tubería de aceite
53	BON-CS40-E10	E10	Oil nozzle	Boquilla de aceite
54	BON-CS40-E11	E11	Oil pump	Bomba de aceite
55	BON-CS40-E12	E12	Screw M4*16	Tornillo M4 * 16
56	BON-CS40-E13	E13	Worm gear	Engranaje de tornillo
57	BON-CS40-E14	E14	Needle bearing K10*13*11	Cojinete de agujas K10 * 13 * 11
58	BON-CS40-E15	E15	Clutch drum	Tambor de embrague
59	BON-CS40-E16	E16	Clutch washer	Arandela de embrague
60	BON-CS40-E17	E17	Clutch bracket	Soporte de embrague
61	BON-CS40-E18	E18	Clutch body	Cuerpo de embrague
62	BON-CS40-E19	E19	Clutch spring	Muelle de embrague
63	BON-CS40-E20	E20	Clutch assy	Conjunto de embrague

F



65	BON-CS40-F01	F01	Screw ST3.9*10F	Tornillo ST3.9 * 10F
66	BON-CS40-F02	F02	Brake cover	Cubierta de freno
67	BON-CS40-F03	F03	Sub-brake level	Nivel de freno secundario
68	BON-CS40-F04	F04	Main-brake level	Nivel de freno principal
69	BON-CS40-F05	F05	Roller pin	Pasador de rodillo
70	BON-CS40-F06	F06	E ring 5	Anillo E 5
71	BON-CS40-F07	F07	Plain washer	Arandela
72	BON-CS40-F08	F08	Brake spring	Resorte de freno
73	BON-CS40-F09	F09	Front hand guard	Protector de mano delantero
74	BON-CS40-F10	F10	E ring 3	Anillo E 3
75	BON-CS40-F11	F11	Pin bush	Arbusto de pasador
76	BON-CS40-F12	F12	Pin	Alfiler
77	BON-CS40-F13	F13	Limit pin	Pin de límite
78	BON-CS40-F14	F14	E ring4	Anillo E 4
79	BON-CS40-F15	F15	Stop plate	Placa de parada
80	BON-CS40-F16	F16	Brake belt	Cinturón de freno
81	BON-CS40-F17	F17	Brake arm	Brazo de freno
82	BON-CS40-F18	F18	Brake spring-main	Resorte de freno principal
83	BON-CS40-F19	F19	Brake-spring-Sub.	Freno-resorte-Sub.
84	BON-CS40-F20	F20	Nut M8	Tuerca M8
85	BON-CS40-F21	F21	Baffle	Deflector
86	BON-CS40-F22	F22	Screw M4*10	Tornillo M4 * 10
87	BON-CS40-F23	F23	Screw M3*6	Tornillo M3 * 6
88	BON-CS40-F24	F24	Tensioned screw	Tornillo tensado
89	BON-CS40-F25	F25	Tensioned bolt	Perno tensado
90	BON-CS40-F26	F26	Tensioned plate	Placa tensada
91	BON-CS40-F27	F27	Tensioned gear	Engranaje tensado
92	BON-CS40-F28	F28	Tensioned gear seat	Asiento de engranaje tensado
93	BON-CS40-F29	F29	Tensioned shank	Vástago tensado
94	BON-CS40-F30	F30	Clutch cover	Tapa del embrague
95	BON-CS40-F31	F31	Screw ST3.9*8F	Tornillo ST3.9 * 8F

G



96	BON-CS40-G01	G01	Guide bar cover	Cubierta de la barra de guía
97	BON-CS40-G02	G02	Chain	Cadena
98	BON-CS40-G03	G03	Guide bar	Barra de guía
99	BON-CS40-G04	G04	Fuel&oil mixture bottle	Botella de mezcla de combustible y aceite
100	BON-CS40-G05	G05	Toolkits	Kits de herramientas
101	BON-CS40-G06	G06	Toolkits bag	Bolsa de herramientas
102	BON-CS40-G07	G07	File	Archivo
103	BON-CS40-G08	G08	Screw driver	Destornillador
104	BON-CS40-G09	G09	Socket spanner	Llave de tubo
105	BON-CS40-G10	G10	S4 spanner	Llave S4
106	BON-CS40-G11	G11	S3 spanner	Llave S3
107	BON-CS40-G12	G12	Manual	Manual