

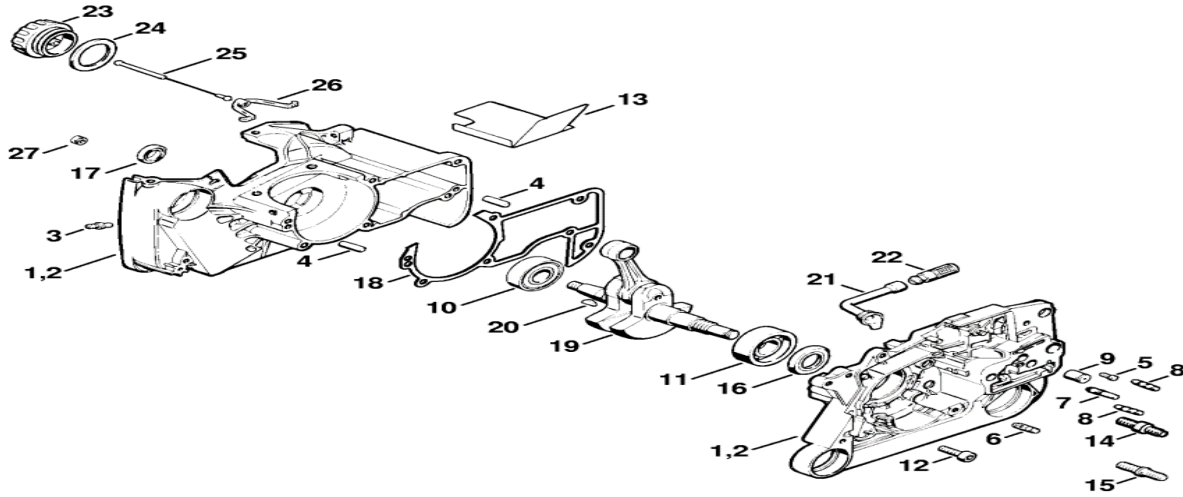
LISTA DE REPUESTOS :- MOTOSIERRA/SPARE PARTS LIST:- CHAINSAW

MODELO/MODEL :- BON-P-CS92



A - CRANKCASE

S.NO.	ERP -CODE	BOHNOEFFER CODIGO	DESCRIPTION IN ENGLISH	DESCRIPCION EN ESPANOL	CANTIDAD REQUERIDA
-------	-----------	-------------------	------------------------	------------------------	--------------------

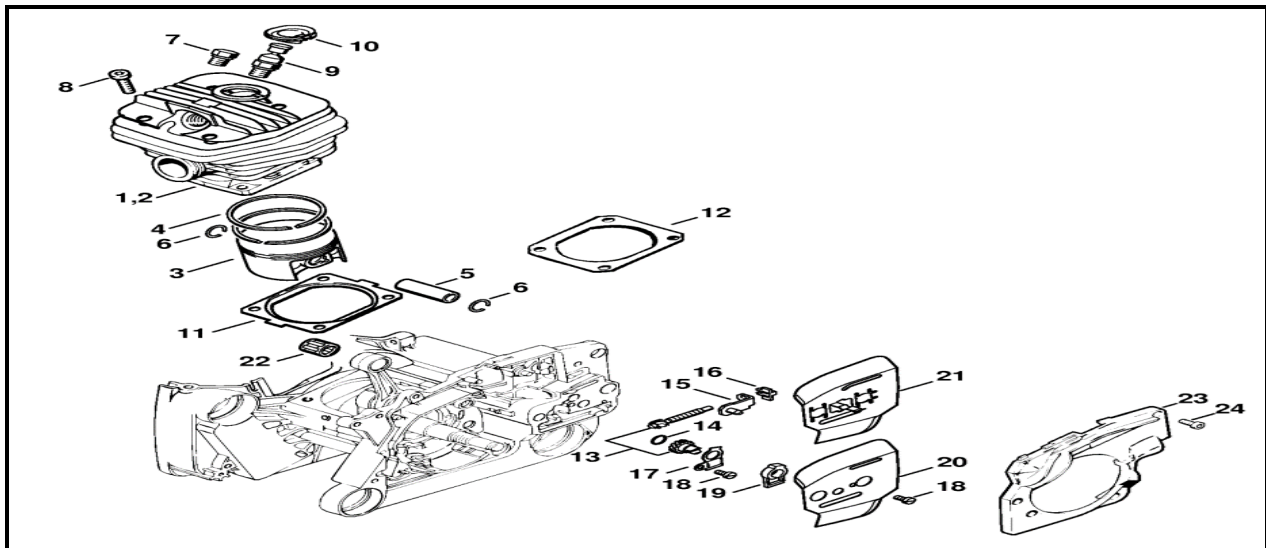


1	1122 020 2116	BONCS92-A01	CRANKCASE	CAJA DEL CIGÜEÑAL	
2	1122 020 2113	BONCS92-A02	CRANKCASE	CAJA DEL CIGÜEÑAL	
3	0000 988 5211	BONCS92-A03	CONNECTOR	CONECTOR	
4	9371 470 2610	BONCS92-A04	CYLINDRICAL PIN 5X18	PASADOR CILÍNDRICO 5X18	
5	0000 974 1200	BONCS92-A05	NOTCHED PIN 2.6X8	PIN CON MUESCAS 2.6X8	
6	1120 162 5200	BONCS92-A06	PIN	ALFILER	
7	1121 162 5205	BONCS92-A07	PIN	ALFILER	
8	1121 162 5200	BONCS92-A08	PIN	ALFILER	
9	1128 640 9100	BONCS92-A09	VALVE	VÁLVULA	
10	9503 003 6676	BONCS92-A10	GROOVED BALL BEARING 6203	RODAMIENTO DE BOLAS RANURADO 6203	
11	9523 003 4555	BONCS92-A11	GROOVED BALL BEARING 17X40X14	RODAMIENTO DE BOLAS RANURADO 17X40X14	

12	9022 371 1020	BONCS92-A12	SPLINE SCREW IS-M5X20	TORNILLO ESTRIADO IS-M5X20	
13	1128 084 8302	BONCS92-A13	REFLECTOR FOIL	LÁMINA REFLECTORA	
14	1138 664 2400	BONCS92-A14	COLLAR SCREW	TORNILLO DE COLLAR	
15	0000 953 6605	BONCS92-A15	COLLAR SCREW M8	TORNILLO DE COLLAR M8	
16	9640 003 1850	BONCS92-A16	OIL SEAL 17X32.9X3.6	SELLO DE ACEITE 17X32.9X3.6	
17	9640 003 1560	BONCS92-A17	OIL SEAL 15X22X4	SELLO DE ACEITE 15X22X4	
18	1122 029 0507	BONCS92-A18	GASKET	EMPAQUETADURA	
19	1122 030 0408	BONCS92-A19	CRANKSHAFT	CIGÜEÑAL	
20	1120 036 8500	BONCS92-A20	WOODRUFF KEY 2X3.7	LLAVE MADERA 2X3.7	
21	1122 647 9400	BONCS92-A21	HOSE	MANGUERA	
22	1117 640 3800	BONCS92-A22	PICKUP BODY	CUERPO DE RECOGIDA	
23	0000 350 0520	BONCS92-A23	FILLER CAP	TAPA	
24	0000 359 1220	BONCS92-A24	SEALING RING	ANILLO DE SELLADO	
25	0000 350 0900	BONCS92-A25	ROPE	SOGA	
26	0000 353 0600	BONCS92-A26	HOOK	GANCHO	
27	1125 084 8900	BONCS92-A27	GROMMET	OJAL	

B - CYLINDER

S.NO.	ERP - CODE	BOHNOEFFER CODIGO	DESCRIPTION IN ENGLISH	DESCRIPCION EN ESPANOL	CANTIDAD REQUERIDA
-------	------------	-------------------	------------------------	------------------------	--------------------

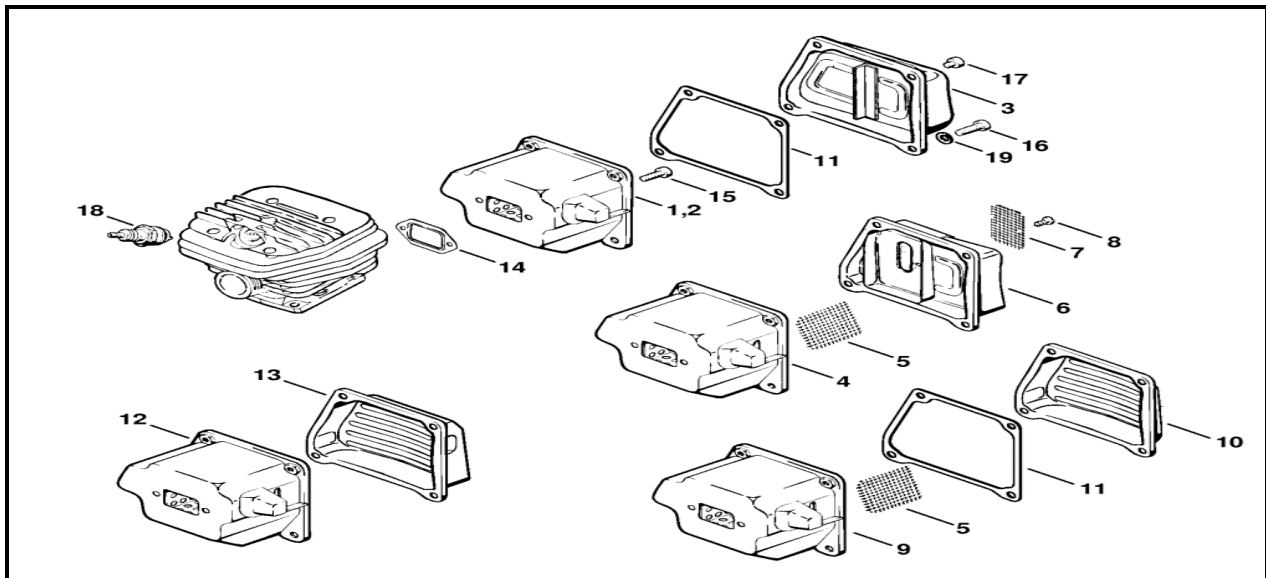


1	1122 020 1211	BONCS92-B01	CYLINDER WITH PISTON Ø 54 MM	CILINDRO CON PISTÓN Ø 54 MM	
2	1122 020 1209	BONCS92-B02	CYLINDER WITH PISTON Ø 54 MM	CILINDRO CON PISTÓN Ø 54 MM	
3	1122 030 2005	BONCS92-B03	PISTON Ø 54 MM	PISTÓN Ø 54 MM	
4	1122 034 3001	BONCS92-B04	PISTON RING Ø 54X1.2 MM	ARO DE PISTÓN Ø 54X1,2 MM	
5	1122 034 1500	BONCS92-B05	PISTON PIN 12X8X33	PASADOR PISTÓN 12X8X33	
6	9463 650 1200	BONCS92-B06	SNAP RING 12X1	ANILLO DE PRESION 12X1	
7	1122 025 2200	BONCS92-B07	PLUG	ENCHUFAR	
8	9022 371 1350	BONCS92-B08	SPLINE SCREW IS-M6X25	TORNILLO ESTRIADO IS-M6X25	
9	1128 020 9400	BONCS92-B09	DECOMPRESSION VALVE	VÁLVULA DE DESCOMPRESIÓN	
10	1122 084 1405	BONCS92-B10	COVER	CUBRIR	
11	1122 029 2301	BONCS92-B11	CYLINDER GASKET 0.5 MM	JUNTA DE CILINDRO 0,5 MM	
12	1122 029 2306	BONCS92-B12	CYLINDER GASKET 1 MM (1) LOW COMPRESSION	JUNTA CILINDRO 1 MM (1) BAJA COMPRESIÓN	

13	1125 007 1021	BONCS92-B13	SPUR GEAR / CHAIN ADJUSTING SCREW KIT	KIT DE TORNILLOS DE AJUSTE DE CADENA / ENGRANAJE ESPÓNICO	
14	9646 945 0490	BONCS92-B14	O-RING 7X1.5	JUNTA TÓRICA 7X1.5	
15	1125 640 1900	BONCS92-B15	TENSIONER SLIDE	DESLIZAMIENTO DEL TENSOR	
16	1125 664 1400	BONCS92-B16	THRUST PAD	ALMOHADILLA DE EMPUJE	
17	1122 664 2200	BONCS92-B17	COVER PLATE	PLACA DE CUBIERTA	
18	9041 216 0630	BONCS92-B18	PAN HEAD SCREW M4X8	TORNILLO DE CABEZA RONDA M4X8	
19	1122 664 4500	BONCS92-B19	SUPPORT	APOYO	
20	1128 664 1001	BONCS92-B20	INNER SIDE PLATE 0.9 MM	PLACA LATERAL INTERIOR 0,9 MM	
21	1128 664 1002	BONCS92-B21	INNER SIDE PLATE (B)	PLACA LATERAL INTERIOR (B)	
22	9512 003 3281	BONCS92-B22	NEEDLE CAGE 12X17X13	JAULA AGUJAS 12X17X13	
23	1122 021 1105	BONCS92-B23	COVER	CUBRIR	
24	9022 313 0660	BONCS92-B24	SPLINE SCREW IS-M4X12	TORNILLO ESTRIADO IS- M4X12	

C - MUFFLER

S.NO.	ERP - CODE	BOHNOEFFER CODIGO	DESCRIPTION IN ENGLISH	DESCRIPCION EN ESPANOL	CANTIDAD REQUERIDA
-------	------------	-------------------	------------------------	---------------------------	--------------------



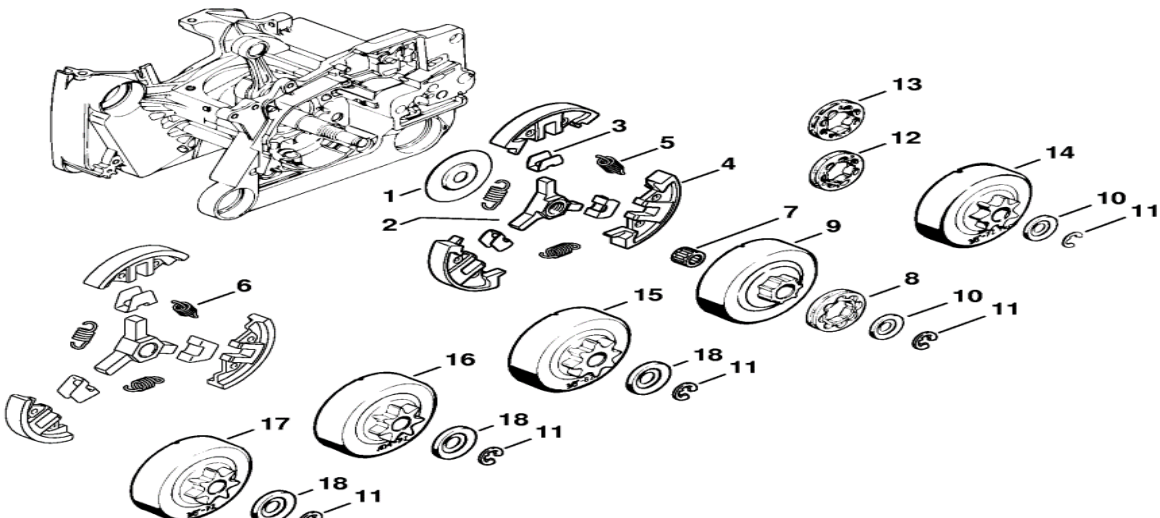
1	1122 140 0604	BONCS92-C01	MUFFLER	SILENCIADOR	
2	1122 140 0602	BONCS92-C02	MUFFLER	SILENCIADOR	
3	1122 145 0801	BONCS92-C03	EXHAUST CASING	CARCASA DE ESCAPE	
4	1122 140 0603	BONCS92-C04	MUFFLER	SILENCIADOR	
5	1122 141 9001	BONCS92-C05	SCREEN	PANTALLA	
6	1122 140 0800	BONCS92-C06	EXHAUST CASING	CARCASA DE ESCAPE	
7	1118 141 9005	BONCS92-C07	SCREEN	PANTALLA	
8	9099 021 0810	BONCS92-C08	SELF-TAPPING SCREW 4.2X9.5	TORNILLO AUTOROSCANTE 4.2X9.5	
9	1122 140 0613	BONCS92-C09	MUFFLER	SILENCIADOR	
10	1122 145 0807	BONCS92-C10	EXHAUST CASING	CARCASA DE ESCAPE	
11	1122 149 0500	BONCS92-C11	GASKET	EMPAQUETADURA	
12	1122 140 0614	BONCS92-C12	MUFFLER	SILENCIADOR	
13	1122 145 0811	BONCS92-C13	EXHAUST CASING	CARCASA DE ESCAPE	

14	1125 149 0601	BONCS92-C14	MUFFLER GASKET	JUNTA DEL SILENCIADOR	
15	9022 341 0980	BONCS92-C15	SPLINE SCREW IS-M5X16	TORNILLO ESTRIADO IS-M5X16	
16	9022 341 1300	BONCS92-C16	SPLINE SCREW IS-M6X20	TORNILLO ESTRIADO IS-M6X20	
17	9022 341 0910	BONCS92-C17	SPLINE SCREW IS-M5X6	TORNILLO ESTRIADO IS-M5X6	
18	0000 400 7000	BONCS92-C18	SPARK PLUG	BUJÍA	
19	0000 148 6000	BONCS92-C19	TENSIONING GEAR	ENGRANAJE TENSOR	

D - OIL PUMP

S.NO.	ERP - CODE	BOHNOEFFER CODIGO	DESCRIPTION IN ENGLISH	DESCRIPCION EN ESPANOL	CANTIDAD REQUERIDA
1	1122 649 5000	BONCS92-D01	SEALING RING B4X2	ANILLO DE ESTANQUEIDAD B4X2	
2	1122 647 0601	BONCS92-D02	PUMP PISTON	PISTON DE BOMBA	
3	1128 647 4806	BONCS92-D03	CONTROL BOLT	PERNO DE CONTROL	
4	1122 640 3005	BONCS92-D04	PUMP HOUSING	CARCASA DE BOMBA	
5	0000 958 0611	BONCS92-D05	WASHER	LAVADORA	

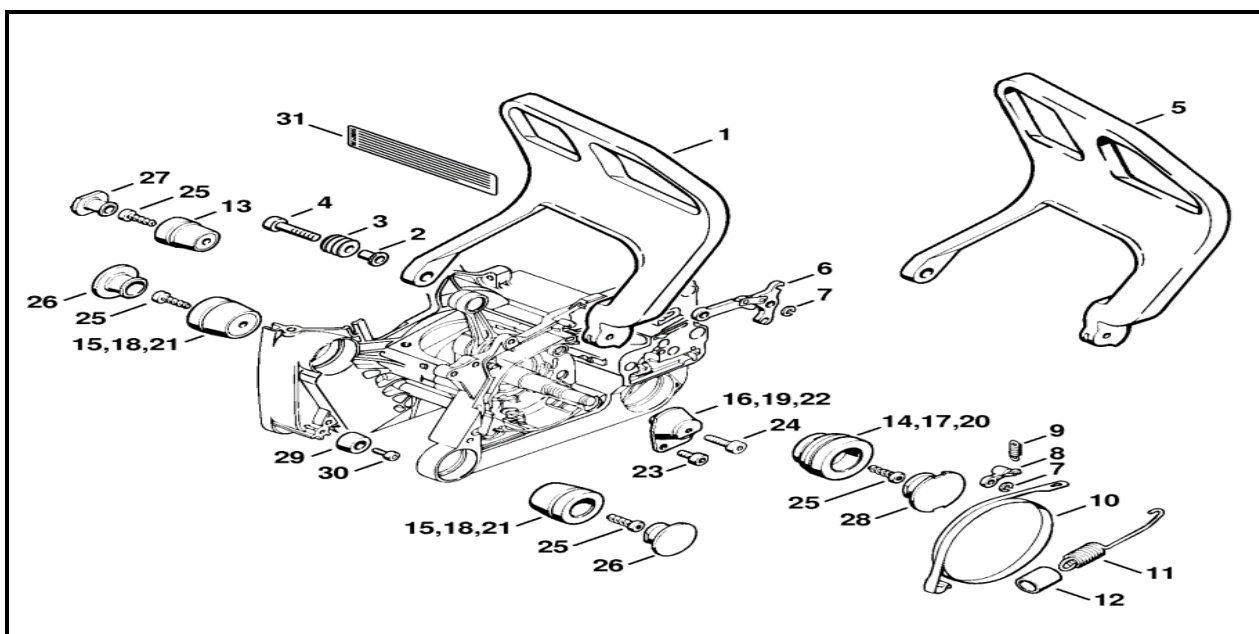
6	0000 997 0629	BONCS92-D06	COMPRESSION SPRING	RESORTE DE COMPRESIÓN	
7	1125 647 7002	BONCS92-D07	PLUG	ENCHUFAR	
8	9646 945 0160	BONCS92-D08	O-RING 4X2	JUNTA TÓRICA 4X2	
9	9380 620 1090	BONCS92-D09	ROLL PIN 2X10	PIN DE ROLLO 2X10	
10	1122 647 0602	BONCS92-D10	PUMP PISTON	PISTON DE BOMBA	
11	1128 647 4802	BONCS92-D11	CONTROL BOLT	PERNO DE CONTROL	
12	9022 313 0660	BONCS92-D12	SPLINE SCREW IS-M4X12	TORNILLO ESTRIADO IS-M4X12	
13	1122 640 7105	BONCS92-D13	WORM	GUSANO	
14	1122 647 2401	BONCS92-D14	SPRING	PRIMAVERA	

E- CLUTCH, CHAIN SPROCKET					
S.NO.	ERP - CODE	BOHNOEFFER CODIGO	DESCRIPTION IN ENGLISH	DESCRIPCION EN ESPANOL	CANTIDAD REQUERIDA
					
1	1122 162 1000	BONCS92-E01	COVER WASHER	TAPA LAVADORA	
2	1122 160 2300	BONCS92-E02	CARRIER	TRANSPORTADOR	

3	1122 162 3005	BONCS92-E03	RETAINER	ANTICIPO	
4	1122 162 0801	BONCS92-E04	CLUTCH SHOE	ZAPATO DE EMBRAGUE	
5	0000 997 0912	BONCS92-E05	TENSION SPRING	RESORTE DE TENSIÓN	
6	0000 997 0911	BONCS92-E06	TENSION SPRING	RESORTE DE TENSIÓN	
7	9512 933 2382	BONCS92-E07	NEEDLE CAGE 10X16X13	JAULA AGUJAS 10X16X13	
8	0000 642 1216	BONCS92-E08	RIM SPROCKET 3/8" 8T	PIÑÓN DE LLANTA 3/8" 8T	
9		BONCS92-E09	CLUTCH DRUM (D)	TAMBOR DE EMBRAGUE (D)	
10	0000 958 1032	BONCS92-E10	WASHER Ø 27 MM	ARANDELA Ø 27 MM	
11	9460 624 0801	BONCS92-E11	E-CLIP 8X1.3	CLIP ELECTRÓNICO 8X1.3	
12	0000 642 1223	BONCS92-E12	RIM SPROCKET 3/8" 7T	PIÑÓN DE LLANTA 3/8" 7T	
13	0000 642 1207	BONCS92-E13	RIM SPROCKET 0.404" 7T	PIÑÓN DE LLANTA 0.404" 7T	
14	1122 640 2006	BONCS92-E14	CHAIN SPROCKET 3/8" 7T	PIÑÓN DE CADENA 3/8" 7D	
15	1122 640 2000	BONCS92-E15	CHAIN SPROCKET 3/8" 8T (B)	PIÑÓN DE CADENA 3/8" 8T (B)	
16	1122 640 2001	BONCS92-E16	CHAIN SPROCKET 0.404" 7T (B)	PIÑÓN DE CADENA 0.404" 7T (B)	
17	1122 640 2002	BONCS92-E17	CHAIN SPROCKET 3/8" 7T (B)	PIÑÓN DE CADENA 3/8" 7D (B)	
18	0000 958 1029	BONCS92-E18	WASHER Ø 33 MM (B)	ARANDELA Ø 33 MM (B)	

F - AV SYSTEM

S.NO.	ERP - CODE	BOHNOEFFER CODIGO	DESCRIPTION IN ENGLISH	DESCRIPCION EN ESPAÑOL	CANTIDAD REQUERIDA
-------	------------	-------------------	------------------------	---------------------------	--------------------



1	1122 790 9101	BONCS92-F01	HAND GUARD	PROTECTOR DE MANO	
2	1124 792 5500	BONCS92-F02	BUSHING	COJINETE	
3	1124 792 5505	BONCS92-F03	BUSHING	COJINETE	
4	9022 341 1090	BONCS92-F04	SPLINE SCREW IS-M5X40	TORNILLO ESTRIADO IS-M5X40	
5	1122 790 9102	BONCS92-F05	HAND GUARD	PROTECTOR DE MANO	
6	1128 160 5000	BONCS92-F06	LEVER	PALANCA	
7	9460 624 0400	BONCS92-F07	E-CLIP 4	CLIP ELECTRÓNICO 4	
8	1121 162 5010	BONCS92-F08	LEVER	PALANCA	
9	0000 997 0628	BONCS92-F09	SPRING	PRIMAVERA	
10	1122 160 5400	BONCS92-F10	BRAKE BAND	BANDA DE FRENO	
11	1122 160 5500	BONCS92-F11	TENSION SPRING	RESORTE DE TENSIÓN	
12	1125 162 8002	BONCS92-F12	HOSE 20 MM / 13/16	MANGUERA 20MM / 13/16	

13	1122 790 9905	BONCS92-F13	ANNULAR BUFFER 1122/05	TAMPÓN ANULAR 1122/05	
14	1122 790 9901	BONCS92-F14	ANNULAR BUFFER 1122/01	TAMPÓN ANULAR 1122/01	
15	1125 790 9906	BONCS92-F15	ANNULAR BUFFER 1125/06	TAMPÓN ANULAR 1125/06	
16	1122 790 9921	BONCS92-F16	ANNULAR BUFFER 1122/21	TAMPÓN ANULAR 1122/21	
17	1122 790 9900	BONCS92-F17	ANNULAR BUFFER 1122/00	TAMPÓN ANULAR 1122/00	
18	1125 790 9904	BONCS92-F18	ANNULAR BUFFER 1125/04	TAMPÓN ANULAR 1125/04	
19	1122 790 9920	BONCS92-F19	ANNULAR BUFFER 1122/20	TAMPÓN ANULAR 1122/20	
20	1122 790 9902	BONCS92-F20	ANNULAR BUFFER 1122/02	TAMPÓN ANULAR 1122/02	
21	1125 790 9910	BONCS92-F21	ANNULAR BUFFER 1125/10	TAMPÓN ANULAR 1125/10	
22	1122 790 9922	BONCS92-F22	ANNULAR BUFFER 1122/22	TAMPÓN ANULAR 1122/22	
23	9022 341 0960	BONCS92-F23	SPLINE SCREW IS-M5X12	TORNILLO ESTRIADO IS- M5X12	
24	9022 341 0980	BONCS92-F24	SPLINE SCREW IS-M5X16	TORNILLO ESTRIADO IS- M5X16	
25	9074 478 4435	BONCS92-F25	PAN HEAD SELF-TAPPING SCREW IS-P6X19	TORNILLO AUTOROSCANTE DE CABEZA RONCA IS- P6X19	
26	1125 791 7306	BONCS92-F26	PLUG	ENCHUFAR	
27	1122 791 7301	BONCS92-F27	PLUG	ENCHUFAR	
28	1122 791 7300	BONCS92-F28	PLUG	ENCHUFAR	
29	1122 790 9300	BONCS92-F29	RUBBER BUFFER	TOPE DE GOMA	
30	9022 313 0660	BONCS92-F30	SPLINE SCREW IS-M4X12	TORNILLO ESTRIADO IS- M4X12	
31	0000 967 3612	BONCS92-F31	INSTRUCTION LABEL	ETIQUETA DE INSTRUCCIONES	

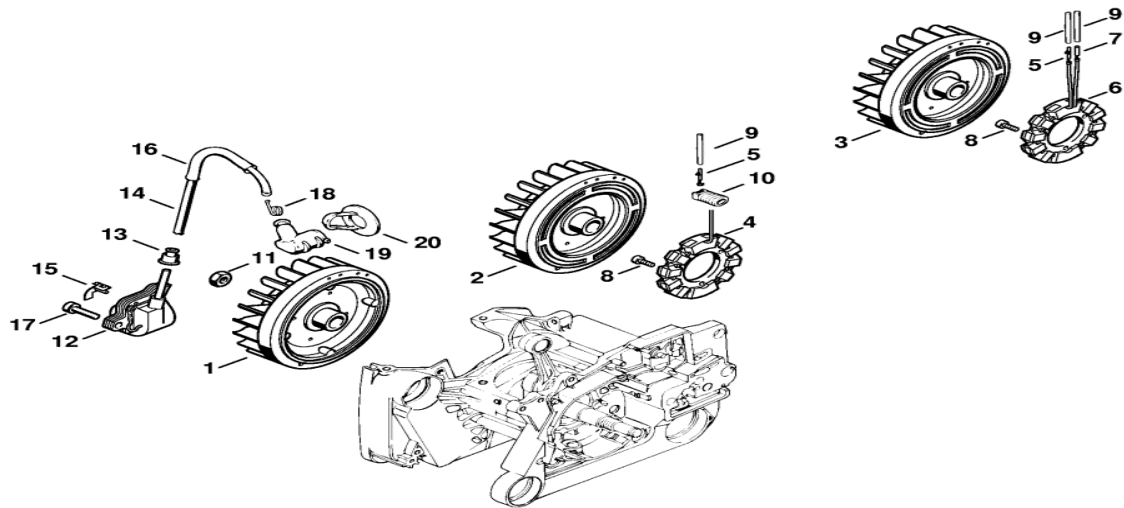
G - CHAIN SPROCKET COVER

S.NO.	ERP - CODE	BOHNOEFFER CODIGO	DESCRIPTION IN ENGLISH	DESCRIPCION EN ESPANOL	CANTIDAD REQUERIDA
1	1122 640 1707	BONCS92-G01	CHAIN SPROCKET COVER	TAPA PIÑON DE CADENA	
2	1125 640 1701	BONCS92-G02	CHAIN SPROCKET COVER	TAPA PIÑON DE CADENA	
3	1125 656 1501	BONCS92-G03	GUARD	GUARDIA	
4	1121 648 6610	BONCS92-G04	BUMPER STRIP	TIRA DE PARACHOQUES	
5	1122 664 0500	BONCS92-G05	BUMPER SPIKE	PUNTO DE PARACHOQUES	
6	1122 664 0503	BONCS92-G06	BUMPER SPIKE	PUNTO DE PARACHOQUES	
7	1122 664 0501	BONCS92-G07	BUMPER SPIKE	PUNTO DE PARACHOQUES	
8	1122 664 0505	BONCS92-G08	BUMPER SPIKE	PUNTO DE PARACHOQUES	
9	1122 664 0508	BONCS92-G09	BUMPER SPIKE	PUNTO DE PARACHOQUES	
10	1122 664 0506	BONCS92-G10	BUMPER SPIKE	PUNTO DE PARACHOQUES	
11	9022 341 0960	BONCS92-G11	SPLINE SCREW IS-M5X12	TORNILLO ESTRIADO IS-M5X12	

12	9214 320 0700	BONCS92-G12	LOCK NUT M5	TUERCA DE SEGURIDAD M5	
13	1122 656 7700	BONCS92-G13	CHAIN CATCHER	RECOGEDOR DE CADENA	
14	9022 341 1019	BONCS92-G14	SPLINE SCREW IS-M5X20	TORNILLO ESTRIADO IS-M5X20	
15	9008 319 0960	BONCS92-G15	HEXAGON HEAD SCREW M5X12	TORNILLO CABEZA HEXAGONAL M5X12	
16	9214 320 0700	BONCS92-G16	LOCK NUT M5	TUERCA DE SEGURIDAD M5	
17	1122 648 0403	BONCS92-G17	CHAIN SPROCKET COVER	TAPA PIÑON DE CADENA	
18	1122 656 1510	BONCS92-G18	GUARD	GUARDIA	
19	1122 650 7700	BONCS92-G19	CHAIN CATCHER	RECOGEDOR DE CADENA	
20	1122 650 7700	BONCS92-G20	CHAIN CATCHER	RECOGEDOR DE CADENA	
21	1122 656 6600	BONCS92-G21	SLEEVE	MANGA	
22	1122 656 6600	BONCS92-G22	SLEEVE	MANGA	
23	9214 320 0700	BONCS92-G23	LOCK NUT M5	TUERCA DE SEGURIDAD M5	
24	9214 320 0700	BONCS92-G24	LOCK NUT M5	TUERCA DE SEGURIDAD M5	
25	1122 640 8300	BONCS92-G25	BUMPER STRIP	TIRA DE PARACHOQUES	
26	9022 341 1019	BONCS92-G26	SPLINE SCREW IS-M5X20	TORNILLO ESTRIADO IS-M5X20	
27	0000 955 0801	BONCS92-G27	HEXAGON NUT M8	TUERCA HEXAGONAL M8	
28	0000 967 3714	BONCS92-G28	INSTRUCTION LABEL	ETIQUETA DE INSTRUCCIONES	

H - IGNITION SYSTEM

S.NO.	ERP - CODE	BOHNOEFFER CODIGO	DESCRIPTION IN ENGLISH	DESCRIPCION EN ESPANOL	CANTIDAD REQUERIDA
-------	------------	-------------------	------------------------	------------------------	--------------------



1	1122 400 1217	BONCS92-H01	FLYWHEEL	VOLANTE	
2	1122 400 1218	BONCS92-H02	FLYWHEEL	VOLANTE	
3	1122 400 1202	BONCS92-H03	FLYWHEEL	VOLANTE	
4	1128 404 3501	BONCS92-H04	GENERATOR	GENERADOR	
5	1118 431 6600	BONCS92-H05	TERMINAL PIN	PIN DE TERMINAL	
6	1128 404 3502	BONCS92-H06	GENERATOR	GENERADOR	
7	1118 431 6700	BONCS92-H07	TERMINAL SOCKET	TOMA DE TERMINALES	
8	9022 313 0660	BONCS92-H08	SPLINE SCREW IS-M4X12	TORNILLO ESTRIADO IS-M4X12	
9	1121 442 0402	BONCS92-H09	INSULATING HOSE 35 MM / 1.4	MANGUERA AISLANTE 35 MM / 1.4	
10	1121 405 1900	BONCS92-H10	SUPPORT	APOYO	
11	9211 260 1340	BONCS92-H11	HEXAGON NUT M10X1	TUERCA HEXAGONAL M10X1	
12	1122 400 1314	BONCS92-H12	IGNITION MODULE	MÓDULO DE IGNICIÓN	
13	0000 989 1010	BONCS92-H13	GROMMET	OJAL	
14		BONCS92-H14	IGNITION LEAD 185 MM	CABLE DE ENCENDIDO 185 MM	
15	0000 448 1250	BONCS92-H15	LEAD RETAINER	RETENEDOR DE PLOMO	

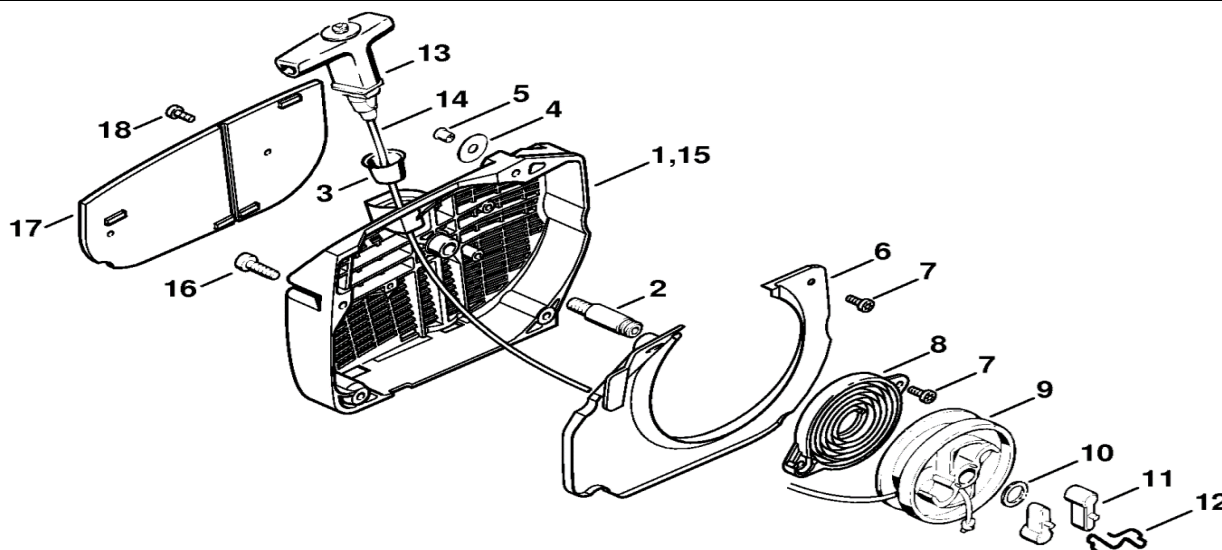
16	1117 442 0905	BONCS92-H16	INSULATING HOSE 110 MM/4.3"	MANGUERA AISLANTE 110 MM/4,3"	
17	9022 341 1019	BONCS92-H17	SPLINE SCREW IS-M5*20	TORNILLO ESTRIADO IS-M5*20	
18	0000 998 0604	BONCS92-H18	TORSION SPRING	RESORTE DE TORSIÓN	
19	1128 405 1000	BONCS92-H19	SPARK PLUG BOOT	FUNDA DE BUJÍA	
20	1128 084 1400	BONCS92-H20	COVER	CUBIERTA	

J - WIRING HARNESS

S.NO.	ERP - CODE	BOHNOEFFER CODIGO	DESCRIPTION IN ENGLISH	DESCRIPCION EN ESPANOL	CANTIDAD REQUERIDA
1	1121 440 1103	BONCS92-J01	SHORT CIRCUIT WIRE 305 MM	CABLE CORTOCIRCUITO 305 MM	
2	1122 440 2201	BONCS92-J02	GROUND WIRE 270 MM / 10 5/8	CABLE DE TIERRA 270 MM / 10 5/8	
3	1122 442 0400	BONCS92-J03	INSULATING HOSE 100 MM / 4	MANGUERA AISLANTE 100 MM / 4	
4	1122 440 3007	BONCS92-J04	WIRING HARNESS	ARNÉS DE CABLEADO	
5	1122 440 3002	BONCS92-J05	WIRING HARNESS	ARNÉS DE CABLEADO	
6	0000 989 0812	BONCS92-J06	GROMMET	OJAL	

K - REWIND STARTER

S.NO.	ERP - CODE	BOHNOEFFER CODIGO	DESCRIPTION IN ENGLISH	DESCRIPCION EN ESPANOL	CANTIDAD REQUERIDA
-------	------------	-------------------	------------------------	------------------------	--------------------



1	1122 080 1816	BONCS92-K01	FAN HOUSING	CARCASA DEL VENTILADOR	
2	1122 084 6502	BONCS92-K02	AXLE	EJE	
3	1110 084 9102	BONCS92-K03	BUSHING	COJINETE	
4	0000 958 0607	BONCS92-K04	WASHER	LAVADORA	
5	9416 868 6530	BONCS92-K05	HOLLOW RIVET 6.5X0.5X6.8	REMACHE HUECO 6.5X0.5X6.8	
6	1122 084 7809	BONCS92-K06	SEGMENT	SEGMENTO	
7	9022 341 0650	BONCS92-K07	SPLINE SCREW IS-M4X10	TORNILLO ESTRIADO IS-M4X10	
8	1122 190 0605	BONCS92-K08	REWIND SPRING	RESORTE DE REBOBINADO	
9	1122 195 0400	BONCS92-K09	ROPE ROTOR	ROTOR DE CUERDA	
10	1119 162 8925	BONCS92-K10	WASHER Ø 12 MM	ARANDELA Ø 12 MM	
11	1124 195 7200	BONCS92-K11	PAWL	TRINQUETE	

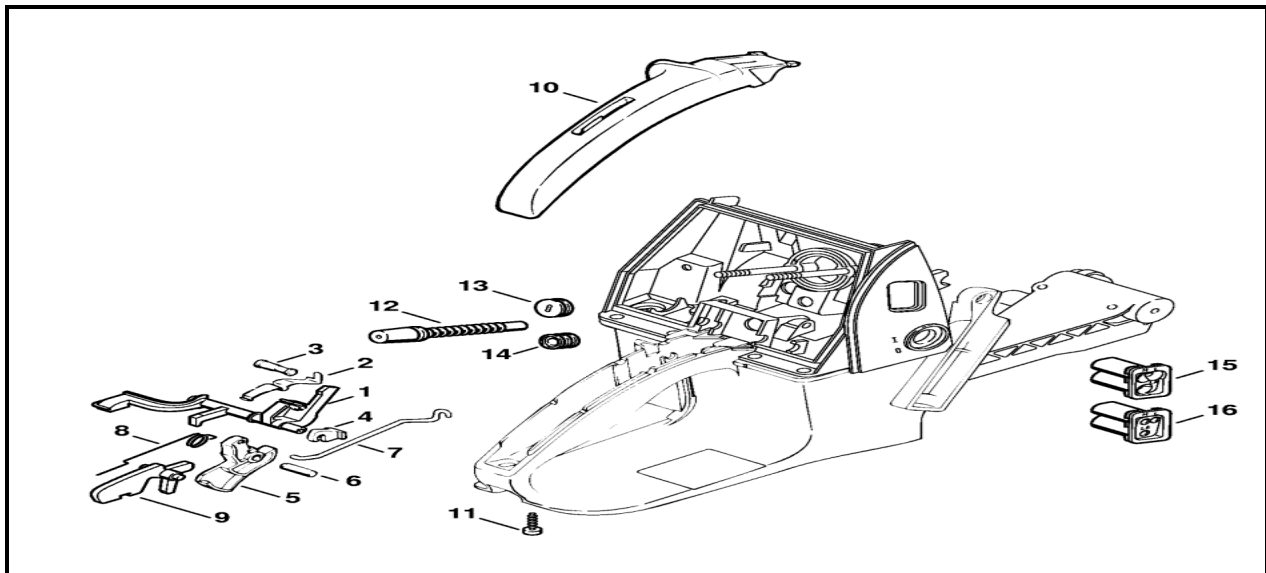
12	1124 195 3500	BONCS92-K12	SPRING	PRIMAVERA	
13	1122 190 3400	BONCS92-K13	STARTER GRIP ELASTOSTART	PUÑO ARRANQUE ELASTOSTART	
14	1122 190 2900	BONCS92-K14	STARTER ROPE Ø 4.5 MM	CUERDA DE ARRANQUE Ø 4,5 MM	
15	1122 080 2102	BONCS92-K15	FAN HOUSING WITH REWIND STARTER	CARCASA DEL VENTILADOR CON ARRANCADOR DE REBOBINADO	
16	9022 371 1020	BONCS92-K16	SPLINE SCREW IS-M5X20	TORNILLO ESTRIADO IS-M5X20	
17	1122 084 8207	BONCS92-K17	COVER PLATE (B)	PLACA DE CUBIERTA (B)	
18	9022 341 0650	BONCS92-K18	SPLINE SCREW IS-M4X10 (B)	TORNILLO ESTRIADO IS-M4X10 (B)	

L - TANK HOUSING					
S.NO.	ERP - CODE	BOHNOEFFER CODIGO	DESCRIPTION IN ENGLISH	DESCRIPCION EN ESPANOL	CANTIDAD REQUERIDA
1	1122 350 0817	BONCS92-L01	TANK HOUSING	CARCASA DEL TANQUE	
2	1122 353 9200	BONCS92-L02	GROMMET	OJAL	
3	0000 350 5802	BONCS92-L03	TANK VENT	VENTILACIÓN DEL TANQUE	
4	1122 350 5803	BONCS92-L04	TANK VENT	VENTILACIÓN DEL TANQUE	
5	1122 353 9102	BONCS92-L05	CONNECTOR	CONECTOR	

6	1122 358 1800	BONCS92-L06	FILTER	FILTRAR	
7	1110 353 1600	BONCS92-L07	VALVE	VÁLVULA	
8	1122 120 0104	BONCS92-L08	CARBURETOR HOUSING	CARCASA DEL CARBURADOR	
9	1122 122 6602	BONCS92-L09	COLLAR SCREW	TORNILLO DE COLLAR	
10	9104 003 0650	BONCS92-L10	SELF-TAPPING SCREW P4X10	TORNILLO AUTOROSCANTE P4X10	
11	1124 358 7700	BONCS92-L11	HOSE	MANGUERA	
12	0000 967 3662	BONCS92-L12	WARNING PICTOGRAM MS	PICTOGRAMA DE ADVERTENCIA MS	
13	0000 963 0808	BONCS92-L13	BUSHING	COJINETE	
14	1122 141 2201	BONCS92-L14	MANIFOLD	COLECTOR	
15	1122 141 1805	BONCS92-L15	SLEEVE	MANGA	
16	9771 021 2620	BONCS92-L16	HOSE CLIP Ø 36X5	ABRAZADERA PARA MANGUERA Ø 36X5	
17	1128 121 8600	BONCS92-L17	WASHER	LAVADORA	
18	1128 791 8400	BONCS92-L18	RING	ANILLO	
19	1122 353 2600	BONCS92-L19	ELBOW CONNECTOR	CONECTOR DE CODO	
20		BONCS92-L20	HOSE 3.1X5.7X52 MM (D)	MANGUERA 3.1X5.7X52 MM (D)	
21	0000 350 3504	BONCS92-L21	PICKUP BODY	CUERPO DE RECOGIDA	
22	0000 967 3685	BONCS92-L22	INSTRUCTION LABEL	ETIQUETA DE INSTRUCCIONES	
23	0000 350 0509	BONCS92-L23	FILLER CAP	TAPA	
24	0000 350 0900	BONCS92-L24	ROPE	SOGA	
25	0000 359 1203	BONCS92-L25	SEALING RING	ANILLO DE SELLADO	
26	0000 359 1230	BONCS92-L26	SEALING RING	ANILLO DE SELLADO	
27	0000 353 0600	BONCS92-L27	HOOK	GANCHO	

M - THROTTLE

S.NO.	ERP - CODE	BOHNOEFFER CODIGO	DESCRIPTION IN ENGLISH	DESCRIPCION EN ESPANOL	CANTIDAD REQUERIDA
-------	------------	-------------------	------------------------	------------------------	--------------------



1	1122 182 0902	BONCS92-M01	SWITCH SHAFT	EJE DEL INTERRUPTOR	
2	1122 442 1603	BONCS92-M02	CONTACT SPRING	PRIMAVERA DE CONTACTO	
3	1122 442 2500	BONCS92-M03	AXLE	EJE	
4	1122 182 2100	BONCS92-M04	SUPPORT	APOYO	
5	1122 180 1500	BONCS92-M05	THROTTLE TRIGGER	GATILLO DEL ACELERADOR	
6	9371 470 2600	BONCS92-M06	CYLINDRICAL PIN 5X16	PASADOR CILÍNDRICO 5X16	
7	1122 182 1502	BONCS92-M07	THROTTLE ROD	VARILLA DEL ACELERADOR	
8	1117 182 4500	BONCS92-M08	TORSION SPRING	MUELLE DE TORSIÓN	
9	1117 182 0805	BONCS92-M09	TRIGGER INTERLOCK	ENCLAVAMIENTO DEL GATILLO	
10	1122 791 0600	BONCS92-M10	HANDLE MOLDING	MOLDURA DE MANGO	
11	9074 478 3076	BONCS92-M11	PAN HEAD SELF-TAPPING SCREW IS-P4X19	TORNILLO AUTOROSCANTE DE CABEZA RONCA IS-	
12	1127 141 8600	BONCS92-M12	IMPULSE HOSE	MANGUERA DE IMPULSO	
13	0000 989 0812	BONCS92-M13	GROMMET	OJAL	
14	1122 182 0700	BONCS92-M14	GROMMET	OJAL	
15	1122 123 7504	BONCS92-M15	GROMMET	OJAL	
16	1122 123 7503	BONCS92-M16	GROMMET	OJAL	

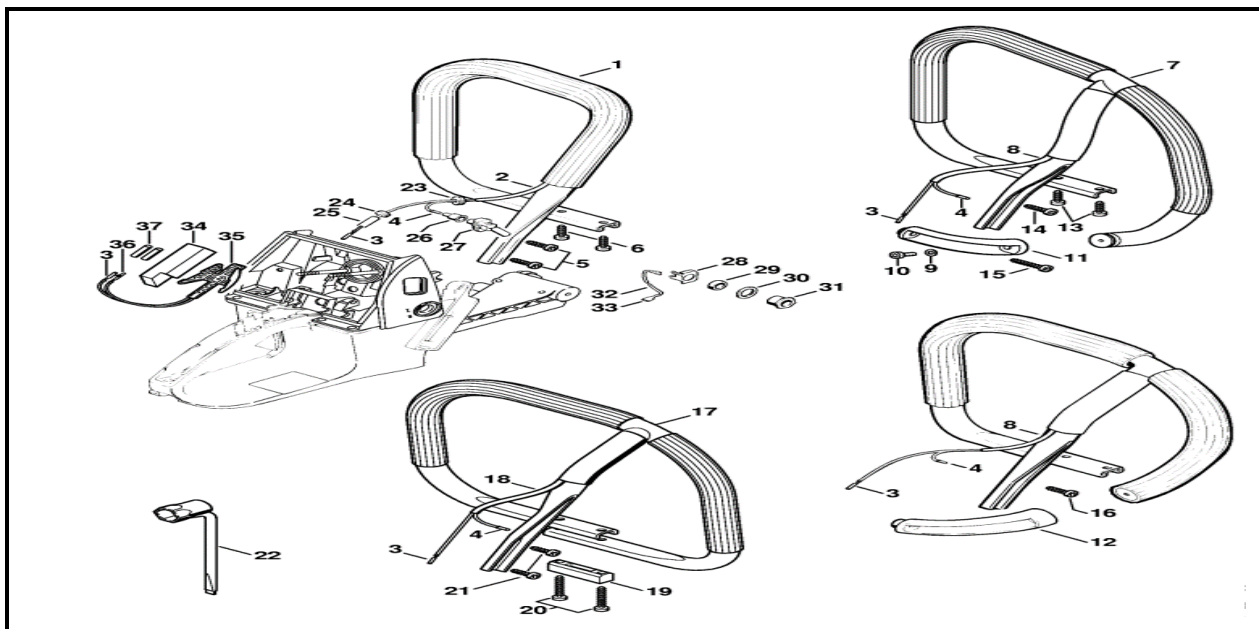
N - HANDLEBAR

S.NO.	ERP - CODE	BOHNOEFFER CODIGO	DESCRIPTION IN ENGLISH	DESCRIPCION EN ESPANOL	CANTIDAD REQUERIDA
1	1122 790 1750	BONCS92-N01	HANDLEBAR	MANILLAR	
2		BONCS92-N02	HANDLE HOSE 460 MM / 18 1/8" (D)	MANGUERA MANGO 460 MM / 18 1/8" (D)	
3	9074 478 4435	BONCS92-N03	PAN HEAD SELF-TAPPING SCREW IS-P6X19	TORNILLO AUTOROSCANTE DE CABEZA RONCA IS-	
4	9074 478 4475	BONCS92-N04	PAN HEAD SELF-TAPPING SCREW IS-P6X21.5	TORNILLO AUTOROSCANTE DE CABEZA RONCA IS-	
5	1122 790 3611	BONCS92-N05	WRAP AROUND HANDLEBAR	MANILLAR ENVOLVENTE	
6		BONCS92-N06	HANDLE HOSE 220 MM / 8 5/8	MANGO MANGUERA 220 MM / 8 5/8	
7		BONCS92-N07	HANDLE HOSE 380 MM / 15	MANGO MANGUERA 380 MM / 15	
8	9074 478 4435	BONCS92-N08	PAN HEAD SELF-TAPPING SCREW IS-P6X19	TORNILLO AUTOROSCANTE DE CABEZA RONCA IS-	
9	9074 478 4475	BONCS92-N09	PAN HEAD SELF-TAPPING SCREW IS-P6X21.5	TORNILLO AUTOROSCANTE DE CABEZA RONCA IS-	
10	9074 478 4675	BONCS92-N10	PAN HEAD SELF-TAPPING SCREW IS-P6X32.5	TORNILLO AUTOROSCANTE DE CABEZA RONCA IS-	
11	9022 371 1020	BONCS92-N11	SPLINE SCREW IS-M5X20	TORNILLO ESTRIADO IS-M5X20	
12	9307 021 0120	BONCS92-N12	WASHER 5.3	ARANDELA 5.3	
13	1122 791 5501	BONCS92-N13	ELBOW CONNECTOR	CONECTOR DE CODO	
14	1122 791 5500	BONCS92-N14	ELBOW CONNECTOR	CONECTOR DE CODO	
15		BONCS92-N15	HANDLE HOSE 265 MM / 10 7/16"	MANGO MANGUERA 265 MM / 10 7/16"	
16		BONCS92-N16	HANDLE HOSE 370 MM / 14 9/16"	MANGO MANGUERA 370 MM / 14 9/16"	
17	9074 478 4435	BONCS92-N17	PAN HEAD SELF-TAPPING SCREW IS-P6X19	TORNILLO AUTOROSCANTE DE CABEZA RONCA IS-	

18	1122 351 0901	BONCS92-N18	GUARD	GUARDIA	
19	9074 478 2970	BONCS92-N19	PAN HEAD SELF-TAPPING SCREW IS-P4X10	TORNILLO AUTOROSCANTE DE CABEZA RONCA IS-	
20		BONCS92-N20	WRAP AROUND HANDLEBAR	MANILLAR ENVOLVENTE	
21		BONCS92-N21	HANDLE HOSE 420 MM / 16 1/2"	MANGUERA MANGO 420 MM / 16 1/2"	
22		BONCS92-N22	HANDLE HOSE 240 MM / 9 1/2"	MANGO MANGUERA 240 MM / 9 1/2"	
23	1122 791 4500	BONCS92-N23	SPACER	ESPACIADOR	
24	9074 478 4435	BONCS92-N24	PAN HEAD SELF-TAPPING SCREW IS-P6X19	TORNILLO AUTOROSCANTE DE CABEZA RONCA IS-	
25	9074 478 4705	BONCS92-N25	PAN HEAD SELF-TAPPING SCREW IS-P6X40	TORNILLO AUTOROSCANTE DE CABEZA RONCA IS-	
26	1124 890 3400	BONCS92-N26	COMBINATION WRENCH	LLAVE COMBINADA	
27	1124 121 9100	BONCS92-N27	BUSHING	COJINETE	
28	1122 120 0621	BONCS92-N28	CARBURETOR	CARBURADOR	
29	1122 120 0621	BONCS92-N29	CARBURETOR	CARBURADOR	
30	1122 120 0621	BONCS92-N30	CARBURETOR	CARBURADOR	
31	1122 120 0623	BONCS92-N31	CARBURETOR	CARBURADOR	
32	1122 120 0618	BONCS92-N32	CARBURETOR	CARBURADOR	
33	1128 430 6002	BONCS92-N33	HEATING ELEMENT	ELEMENTO DE CALEFACCIÓN	
34	1128 430 0501	BONCS92-N34	SWITCH	CAMBIAR	
35	1118 431 6700	BONCS92-N35	TERMINAL SOCKET	TOMA DE TERMINALES	
36	1121 442 0402	BONCS92-N36	INSULATING HOSE 35 MM / 1.4"	MANGUERA AISLANTE 35 MM / 1.4"	
37	1122 121 7000	BONCS92-N37	BAFFLE	DEFLECTOR	
38	9210 260 0700	BONCS92-N38	HEXAGON NUT M5	TUERCA HEXAGONAL M5	

O - HANDLEBAR (HEATING)

S.NO.	ERP - CODE	BOHNOEFFER CODIGO	DESCRIPTION IN ENGLISH	DESCRIPCION EN ESPANOL	CANTIDAD REQUERIDA
-------	------------	-------------------	------------------------	------------------------	--------------------

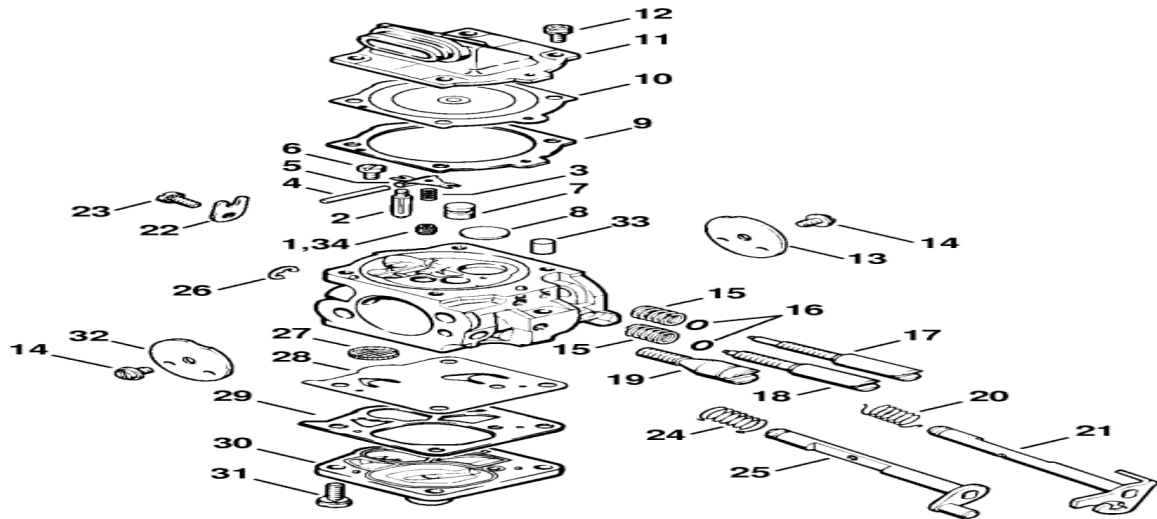


1	1122 790 1752	BONCS92-001	HANDLEBAR	MANILLAR	
2	1124 442 0400	BONCS92-002	INSULATING HOSE 160 MM / 6.3"	MANGUERA AISLANTE 160 MM / 6.3"	
3	1118 431 6700	BONCS92-003	TERMINAL SOCKET	TOMA DE TERMINALES	
4	0000 442 7000	BONCS92-004	CONTACT SLEEVE	MANGA DE CONTACTO	
5	9074 478 4475	BONCS92-005	PAN HEAD SELF-TAPPING SCREW IS-P6X21.5	TORNILLO AUTOROSCANTE DE CABEZA RONCA IS-	
6	9074 478 4435	BONCS92-006	PAN HEAD SELF-TAPPING SCREW IS-P6X19	TORNILLO AUTOROSCANTE DE CABEZA RONCA IS-	
7	1122 790 3610	BONCS92-007	WRAP AROUND HANDLEBAR	MANILLAR ENVOLVENTE	
8	1121 442 0403	BONCS92-008	INSULATING HOSE 130 MM / 5.1"	MANGUERA AISLANTE 130 MM / 5.1"	
9	9307 021 0120	BONCS92-009	WASHER 5.3	ARANDELA 5.3	
10	9022 371 1020	BONCS92-010	SPLINE SCREW IS-M5X20	TORNILLO ESTRIADO IS-M5X20	
11	1122 791 5501	BONCS92-011	ELBOW CONNECTOR	CONECTOR DE CODO	
12	1122 791 5500	BONCS92-012	ELBOW CONNECTOR	CONECTOR DE CODO	
13	9074 478 4435	BONCS92-013	PAN HEAD SELF-TAPPING SCREW IS-P6X19	TORNILLO AUTOROSCANTE DE CABEZA RONCA IS-	
14	9074 478 4475	BONCS92-014	PAN HEAD SELF-TAPPING SCREW IS-P6X21.5	TORNILLO AUTOROSCANTE DE CABEZA RONCA IS-	
15	9074 478 4675	BONCS92-015	PAN HEAD SELF-TAPPING SCREW IS-P6X32.5	TORNILLO AUTOROSCANTE DE CABEZA RONCA IS-	
16	9074 478 4435	BONCS92-016	PAN HEAD SELF-TAPPING SCREW IS-P6X19	TORNILLO AUTOROSCANTE DE CABEZA RONCA IS-	
17		BONCS92-017	WRAP AROUND HANDLEBAR	MANILLAR ENVOLVENTE	

18	1121 442 0403	BONCS92-018	INSULATING HOSE 130 MM / 5.1"	MANGUERA AISLANTE 130 MM / 5.1"	
19	1122 791 4500	BONCS92-019	SPACER	ESPACIADOR	
20	9074 478 4705	BONCS92-020	PAN HEAD SELF-TAPPING SCREW IS-P6X40	TORNILLO AUTOROSCANTE DE CABEZA RONCA IS-	
21	9074 478 4435	BONCS92-021	PAN HEAD SELF-TAPPING SCREW IS-P6X19	TORNILLO AUTOROSCANTE DE CABEZA RONCA IS-	
22	1124 890 3400	BONCS92-022	COMBINATION WRENCH	LLAVE COMBINADA	
23	0000 989 0808	BONCS92-023	GROMMET	OJAL	
24	0000 989 0813	BONCS92-024	GROMMET	OJAL	
25	1121 442 0406	BONCS92-025	INSULATING HOSE 40 MM / 1.6"	MANGUERA AISLANTE 40 MM / 1.6"	
26	1110 432 9200	BONCS92-026	GROMMET	OJAL	
27	1110 430 0202	BONCS92-027	STOP SWITCH	INTERRUPTOR DE PARADA	
28	1122 431 2700	BONCS92-028	TWIN CONNECTOR TAG	ETIQUETA DE CONECTOR DOBLE	
29	0000 961 1406	BONCS92-029	RING	ANILLO	
30	0000 958 1406	BONCS92-030	WASHER	LAVADORA	
31	1118 432 2200	BONCS92-031	HEXAGON NUT M12	TUERCA HEXAGONAL M12	
32	1122 440 2205	BONCS92-032	GROUND WIRE	CABLE DE TIERRA	
33	0751 030 8953	BONCS92-033	TERMINAL SOCKET	TOMA DE TERMINALES	
34	1121 791 9000	BONCS92-034	CLAMP	ABRAZADERA	
35	1128 434 5000	BONCS92-035	HEATING ELEMENT	ELEMENTO DE CALEFACCIÓN	
36	1118 431 6600	BONCS92-036	TERMINAL PIN	PÍN DE TERMINAL	
37	1121 442 0402	BONCS92-037	INSULATING HOSE 35 MM / 1.4"	MANGUERA AISLANTE 35 MM / 1.4"	

P - CARBURATOR

S.NO.	ERP - CODE	BOHNOEFFER CODIGO	DESCRIPTION IN ENGLISH	DESCRIPCION EN ESPANOL	CANTIDAD REQUERIDA
-------	------------	-------------------	------------------------	------------------------	--------------------

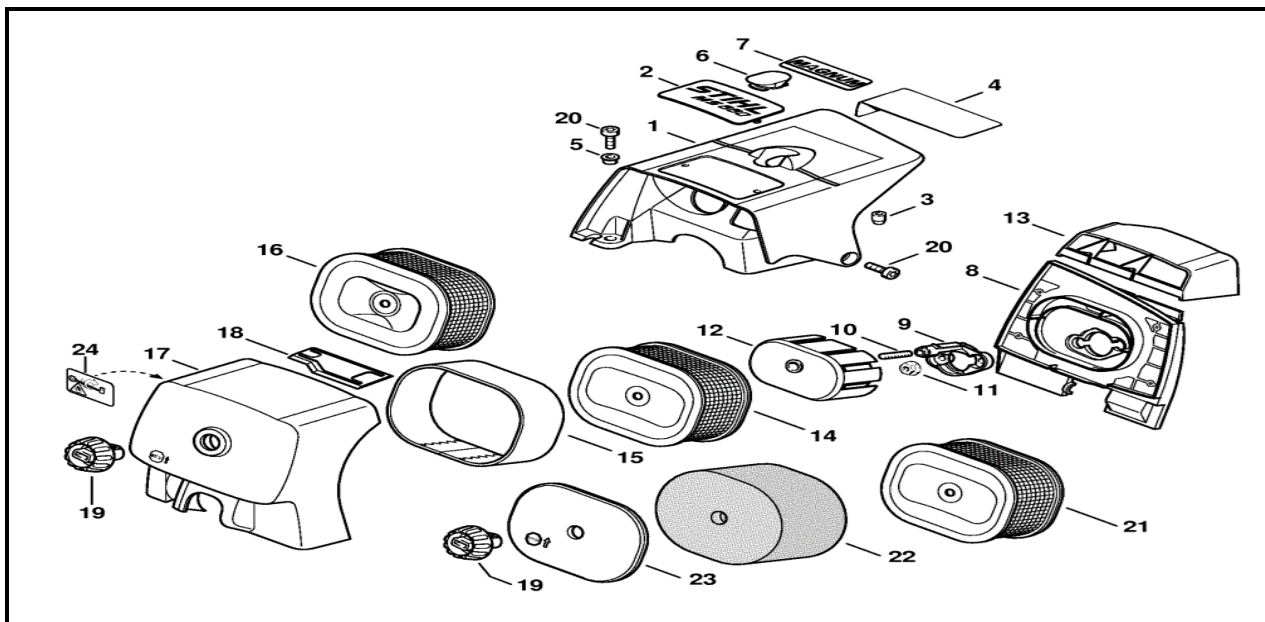


1	1122 121 5604	BONCS92-P01	FIXED JET 0.64	CHORRO FIJO 0,64	
2	1110 121 5100	BONCS92-P02	INLET NEEDLE	AGUJA DE ENTRADA	
3	1117 122 3005	BONCS92-P03	SPRING	PRIMAVERA	
4	1117 121 9200	BONCS92-P04	SPINDLE	HUSO	
5	1117 121 5000	BONCS92-P05	INLET CONTROL LEVER	PALANCA DE CONTROL DE ENTRADA	
6	1114 122 7400	BONCS92-P06	ROUND HEAD SCREW	TORNILLO DE CABEZA REDONDA	
7	1115 121 5401	BONCS92-P07	VALVE JET	CHORRO DE VÁLVULA	
8	1122 121 0700	BONCS92-P08	CUP PLUG	TAPÓN DE COPA	
9	1116 129 0900	BONCS92-P09	GASKET	EMPAQUETADURA	
10	1117 121 4700	BONCS92-P10	METERING DIAPHRAGM	DIAFRAGMA DE MEDICIÓN	
11	1122 121 0805	BONCS92-P11	END COVER	CUBIERTA EXTREMA	
12	1121 122 7101	BONCS92-P12	SCREW	TORNILLO	
13	1115 121 3301	BONCS92-P13	THROTTLE SHUTTER	obturador del acelerador	
14	1115 122 7400	BONCS92-P14	ROUND HEAD SCREW	TORNILLO DE CABEZA REDONDA	
15	1128 122 3003	BONCS92-P15	SPRING	PRIMAVERA	
16	4203 122 3600	BONCS92-P16	SEALING RING	ANILLO DE SELLADO	
17	1122 122 6802	BONCS92-P17	LOW SPEED ADJUSTMENT SCREW	TORNILLO DE AJUSTE DE BAJA VELOCIDAD	
18	1122 122 6706	BONCS92-P18	HIGH SPEED ADJUSTMENT SCREW	TORNILLO DE AJUSTE DE ALTA VELOCIDAD	

19	1122 122 6200	BONCS92-P19	IDLE SPEED ADJUSTMENT SCREW	TORNILLO DE AJUSTE DE VELOCIDAD DE RALENTÍ	
20	1122 122 3200	BONCS92-P20	TORSION SPRING	MUELLE DE TORSIÓN	
21	1122 120 7101	BONCS92-P21	THROTTLE SHAFT WITH LEVER	EJE DEL ACELERADOR CON PALANCA	
22	1110 122 9300	BONCS92-P22	CLIP	ACORTAR	
23	1106 122 7400	BONCS92-P23	ROUND HEAD SCREW	TORNILLO DE CABEZA REDONDA	
24	1122 122 3205	BONCS92-P24	TORSION SPRING	MUELLE DE TORSIÓN	
25	1122 120 7200	BONCS92-P25	CHOKE SHAFT WITH LEVER	EJE DEL ESTRANGULADOR CON PALANCA	
26	1117 122 9000	BONCS92-P26	E-CLIP	CLIP ELECTRÓNICO	
27	1114 121 7800	BONCS92-P27	STRAINER	COLADOR	
28	1115 121 4800	BONCS92-P28	PUMP DIAPHRAGM	DIAFRAGMA DE LA BOMBA	
29	1115 129 1100	BONCS92-P29	GASKET	EMPAQUETADURA	
30	1115 120 0800	BONCS92-P30	END COVER	CUBIERTA EXTREMA	
31	1121 122 7101	BONCS92-P31	SCREW	TORNILLO	
32	1122 121 2900	BONCS92-P32	CHOKE SHUTTER	obturador de estrangulamiento	
33	1122 121 7700	BONCS92-P33	CLAMP	ABRAZADERA	
34	1122 121 5603	BONCS92-P34	FIXED JET 0.62	CHORRO FIJO 0,62	

S - SHROUD, AIR FILTER

S.NO.	ERP - CODE	BOHNOEFFER CODIGO	DESCRIPTION IN ENGLISH	DESCRIPCION EN ESPANOL	CANTIDAD REQUERIDA
-------	------------	-------------------	------------------------	------------------------	--------------------



1	1122 080 1604	BONCS92-S01	SHROUD	SUDARIO	
2	1122 967 1506	BONCS92-S02	MODEL PLATE MS 660	PLACA MODELO MS 660	
3	1121 084 7100	BONCS92-S03	CAP	GORRA	
4	1124 084 8300	BONCS92-S04	REFLECTOR FOIL	LÁMINA REFLECTORA	
5	0000 963 0808	BONCS92-S05	BUSHING	COJINETE	
6	1122 084 7101	BONCS92-S06	CAP	GORRA	
7	0000 967 1593	BONCS92-S07	MODEL PLATE MAGNUM	MODELO PLACA MAGNUM	
8	1122 120 3402	BONCS92-S08	FILTER BASE	BASE DEL FILTRO	
9	1122 120 2200	BONCS92-S09	FLANGE	BRIDA	
10	9121 319 0960	BONCS92-S10	STUD M5X12X9	ESPÁRRAGO M5X12X9	
11	9216 261 0700	BONCS92-S11	HEXAGON NUT M5	TUERCA HEXAGONAL M5	
12	1122 121 6900	BONCS92-S12	BAFFLE	DEFLECTOR	
13	1122 141 6300	BONCS92-S13	AIR BAFFLE	DEFLECTOR DE AIRE	
14	0000 120 1654	BONCS92-S14	AIR FILTER HD	FILTRO DE AIRE HD	
15	0000 141 0300	BONCS92-S15	PREFILTER	PREFILTRO	
16	0000 120 1653	BONCS92-S16	AIR FILTER, WIRE MESH	FILTRO DE AIRE, MALLA DE ALAMBRE	
17	1122 140 1002	BONCS92-S17	FILTER COVER	TAPA DEL FILTRO	

18	1122 141 4000	BONCS92-S18	SLIDE	DESGLIZAR	
19	1124 140 9500	BONCS92-S19	TWIST LOCK	CERRADURA DE LA TORCEDURA	
20	9022 341 0980	BONCS92-S20	SPLINE SCREW IS-M5X16	TORNILLO ESTRIADO IS-M5X16	
21	0000 120 1601	BONCS92-S21	AIR FILTER, FLEECE	FILTRO DE AIRE, POLAR	
22	0000 141 0600	BONCS92-S22	PREFILTER	PREFILTRO	
23	0000 124 1000	BONCS92-S23	SUPPORTING PLATE	PLACA DE SOPORTE	
24	0000 967 3692	BONCS92-S24	WARNING PICTOGRAM FILLER CAP	PICTOGRAMA DE ADVERTENCIA TAPÓN DE LLENADO	

T - TOOLS, EXTRAS

S.NO.	ERP - CODE	BOHNOEFFER CODIGO	DESCRIPTION IN ENGLISH	DESCRIPCION EN ESPANOL	CANTIDAD REQUERIDA
1	1129 890 3401	BONCS92-T01	COMBINATION WRENCH	LLAVE COMBINADA	
2	0812 370 1000	BONCS92-T02	SCREWDRIVER T27X120X70	DESTORNILLADOR T27X120X70	
3	0000 890 2300	BONCS92-T03	SCREWDRIVER	DESTORNILLADOR	
4	0000 891 0801	BONCS92-T04	TOOL ROLL	ROLLO DE HERRAMIENTAS	
5	0000 890 2305	BONCS92-T05	SCREWDRIVER	DESTORNILLADOR	
6	0000 792 9129	BONCS92-T06	CHAIN SCABBARD	VAINA DE CADENA	
7	0000 792 9132	BONCS92-T07	CHAIN SCABBARD EXTENSION	EXTENSIÓN DE LA VAINA DE CADENA	
8	1110 893 4000	BONCS92-T08	FILING GAUGE	MEDIDOR DE ARCHIVO	